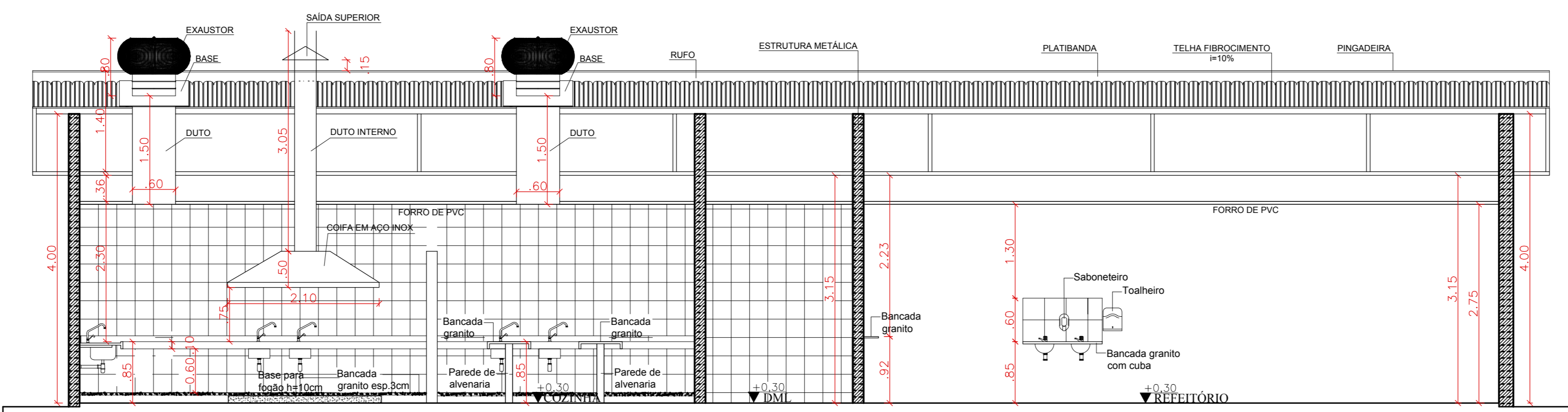
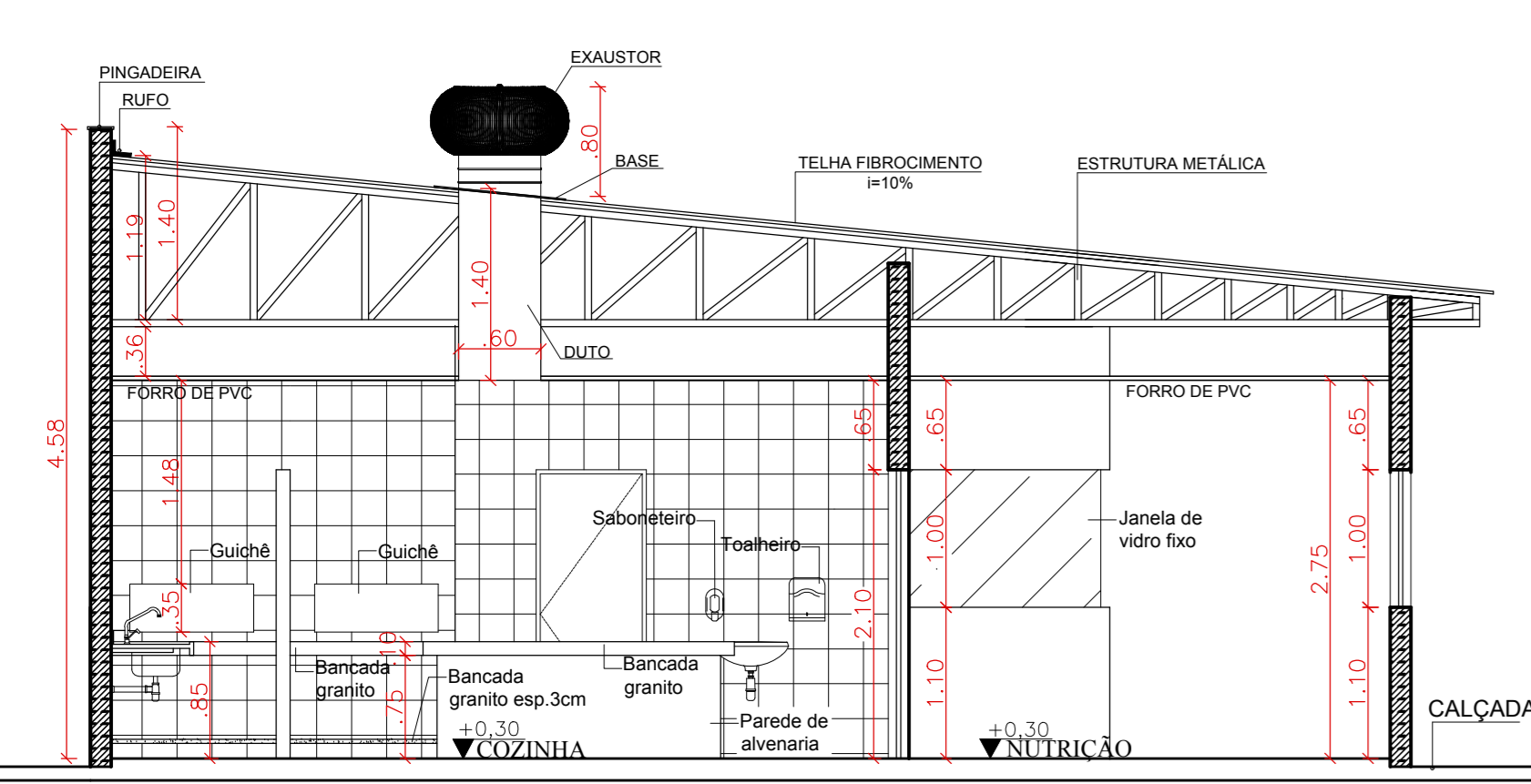


PLANTA BAIXA
Escala: 1/50

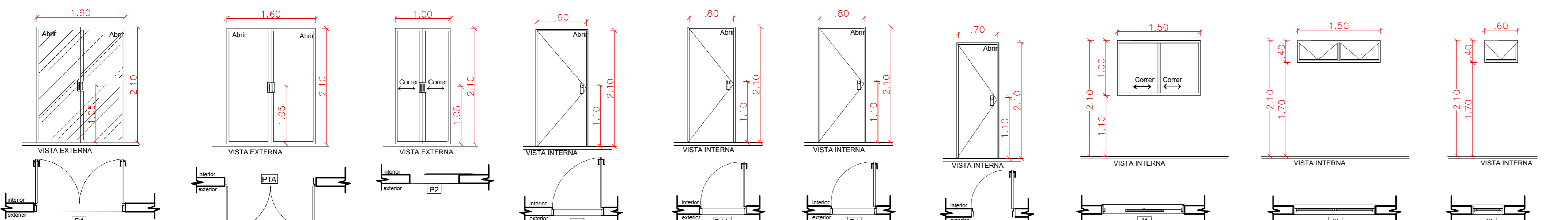
PLANTA BAIXA - LAYOUT
Escala: 1/50

PLANTA DE COBERTURA
Escala: 1/50



CORTE AA
Escala: 1/50

CORTE BB
Escala: 1/50



DETALHE DAS ESQUADRIAS
Escala: 1/50

DET. EXAUSTOR
Escala: 1/50

QUADRO DE ESQUADRIAS			QUADRO DE ACABAMENTOS	
TIPO	DESCRIÇÃO	QUANT.	SÍMBOLO	DESCRIÇÃO
P1	160x210 cm Alumínio com vidro-de abrir	01	(P)	Piso cerâmico 35x35, PEI 04, com absorção de água entre 0,5 a <3,0%
PTA	160x210 cm Alumínio com vidro-de abrir	01	(PTA)	Parede com revestimento cerâmico PEI 03, com absorção de água entre 0,5 a <3,0%. Rejuntado com o mesmo nível de absorção. Cor branca, até a altura do teto.
P2	100x210 cm Alumínio com vidro-de correr	01	(P)	Parede com revestimento cerâmico PEI 03, com absorção de água entre 0,5 a <3,0%. Rejuntado com o mesmo nível de absorção. Cor branca, acima do rodapé com 1m/6,6m.
P3	90x210 cm Alumínio tipo veneziana-de abrir	02	(P)	Parede emassada e pintada com tinta látex acrílica dois demãos, no cor branco.
P4A	80x210 cm Alumínio com vidro-de correr	02	(P)	Forro em régua de PVC, frisado.
P4	80x210 cm Alumínio tipo veneziana-de abrir	03	(P)	
P5	70x210 cm Alumínio tipo veneziana-de abrir	01	(P)	

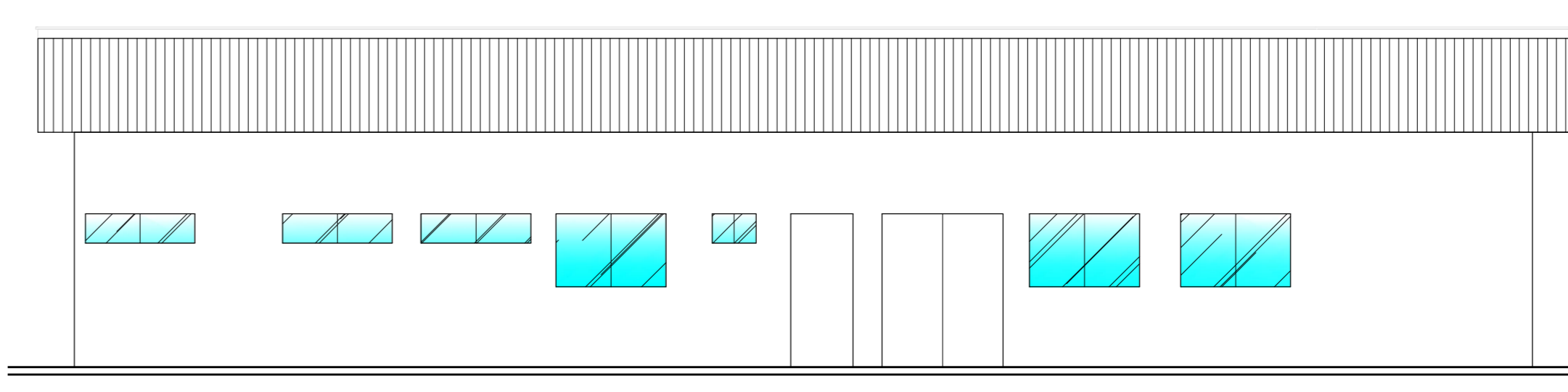
OBS: - instalar suporte para papelaria, saboneteira líquida e álcool gel nas bancadas para assépsia das mãos e nos banheiros.
- instalação de 02 exaustores edicos para ventilação.
- instalação de 01 exaustor no banheiro masculino.
- instalação de barras de apoio nos banheiros, sinalização nas portas e no piso tátil, indicados em projeto.

OBS: - todas as medidas devem ser conferidas no local do obra.

APROVAÇÃO:	APROVAÇÃO:
------------	------------

Governo do Estado do Tocantins
Secretaria de Estado da Saúde
Diretoria de Arquitetura e Engenharia dos Estabelecimentos de Saúde

<p>OBRA: AMPLIAÇÃO DO REFETÓRIO DO HOSPITAL REGIONAL DE GURUPI.</p> <p>ENDEREÇO: AVENIDA PERNAMBUCO Nº 1.710 - CENTRO, GURUPI/TO.</p> <p>PROJETO: ARQUITETÔNICO PLANTA BAIXA, PLANTA BAIXA LAYOUT, PLANTA DE COBERTURA, CORTE AA, CORTE BB, FACHADA REFETÓRIO, QUADRO DE ACABAMENTOS E DETALHE DAS ESQUADRIAS.</p> <p>AUTORIA DO PROJETO: SUALY SOFIA DOS REIS LIMA ALBERNAZ ANÁLISE DE PROJETOS DE OBRAS CIVIS E ARQUITETÓNICAS (CRA 10.141/96-0)</p> <p>DIRETORIA: MARCELO LUIS ORTADO CASTRO ENGENHEIRO DE ENDS DE SAUDE (CREA 10.141/96-0)</p>			
ÁREA EXISTENTE: 6.723,36 m²	ÁREA A ADIAR: 162,09 m²	ÁREA A REFORMAR:	ÁREA TOTAL:
TERMINO:	NOME DO ARQUITETO: ARO HRG-AMPLIAÇÃO/REF-GPI-PE-03	DATA: JUNHO/2018	02/02
			A0



FACHADA REFETÓRIO
Escala: 1/75